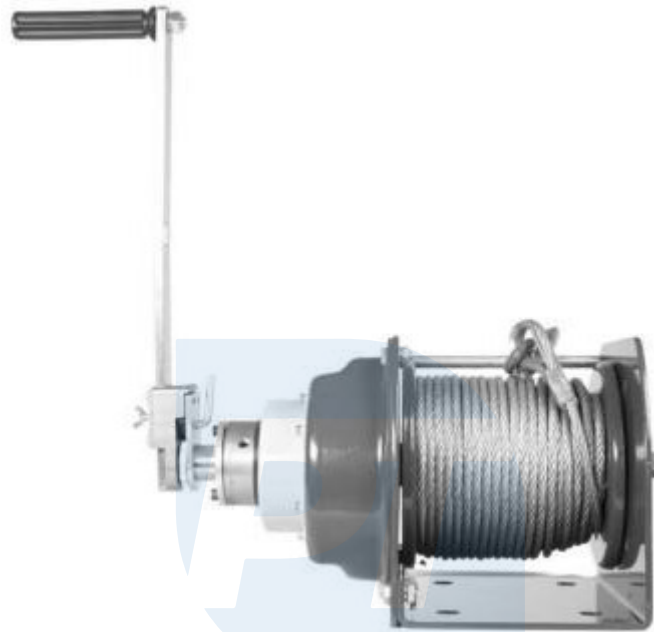


Kézi csörlő 500kg profi



Pro-Tech
shop

Használati utasítás
Az eredeti utasítások fordítása

CE

Biztonság

A csörlővel való munka megkezdése előtt olvassa el az alábbi kézikönyvben található összes szabályt, utasítást, ajánlást. A teher kezelése során nagy a baleset és a súlyos sérülés veszélye, ezért fontos, hogy a csörlő munkája, összeszerelése és karbantartása során kövesse az alábbi utasításokat.



A termék megfelel a harmonizált szabványok követelményeinek.



A munka megkezdése előtt ismerje meg a kezelési útmutató



tartalmát. A munkavégzés során fokozott óvatossággal járjon el.



Viseljen munkakesztyűt.



Tartsa kezét távol a csörlődobtól - fennáll a veszélye, hogy a kezét behúzza.

Biztonsági szabályok

FIGYELMEZTETÉS!

- A csörlőt nem használhatják gyermekek, fogyatékkal élő személyek, valamint alkohol, erős kábítószer vagy kábítószer hatása alatt álló személyek. Mindig nyugodtan és teljes tudatossággal dolgozzon.
- Ne használja a csörlőt emberek emelésére vagy szállítására.
- Ne emelje vagy szállítsa a terheket emberek fölé vagy közelébe.
- Ne terhelje a csörlőt a csörlőn feltüntetett terhelhetőségnél jobban.
- A csörlőt nem szabad a szerkezet tönkrement, sérült vagy kezeletlen felületére szerelni, a szerkezetnek ellen kell állnia a csörlő maximális terhelésének.
- A csörlővel végzett munka megkezdése előtt mindig tájékoztassa a közelben tartózkodó személyeket.
- Nem szabad elfelejteni, hogy a kezelő felelős a teher lekötésének, emelésének és húzásának helyes technikájáért. Ezért a csörlő biztonságos üzemeltetésével kapcsolatos további információkért ellenőrizze az Ön országában érvényes irányelveket, előírásokat és szabványokat.
- Tilos a csörlőt módosítani, ez jelentősen befolyásolhatja a használat biztonságát.

A csörlővel végzett munka megkezdése előtt

- A csörlő kezelőjének ismernie kell a teljes kezelési útmutatót.
- A csörlővel végzett munka megkezdése előtt mindig ellenőrizni kell a műszaki szempontokat, sérülések vagy egyéb hibák, ellenőrizze a csörlőkötél állapotát is, ha bármilyen sérülést vagy szabálytalanságot talál, ne kezdje meg a munkát, és azonnal javítsa meg.
- Győződjön meg róla, hogy a kötélen hossza elegendő a feladat elvégzéséhez.
- Ne emeljen olyan terheket, amelyek rögzítettek, vagy amelyek súlya ismeretlen.

- Ne használjon olyan kötelet, amelynek horga sérült vagy nincs biztosítéka.
- Ne használja a csörlőt anélkül, hogy ismerné a teherbírását.
- Ne állítsa be a kötelet vagy a horgot.
- Mindig hagyjon legalább három fordulat kötelet a csörlődobon.

Használat közben

- Emelés vagy húzás előtt távolítsa el a kötél hajlatait és hurkokat.
- Győződjön meg róla, hogy a horog biztonsági zárja biztonságosan rögzítve van.
- Emeléskor ellenőrizze, hogy a teher megfelelően van-e felfüggesztve a kampóra, és hogy a teher nem mozdul-e el, ami a teher lezuhanását vagy destabilizálódását okozhatja.
- Kerülje a teher hirtelen leeresztését vagy felemelését. Minden mozdulatnak egyenletesnek és stabilnak kell lennie.
- Tilos a forgattyút kinyújtani.
- A csörlő nem használható a rakomány rögzítésére vagy rögzítésére.
- Győződjön meg róla, hogy a terhelés nem okoz rezgéseket vagy ütéseket.
- Ne hagyja, hogy a rakomány meginogjon.
- Ne emelje a terhet túlzott szélben.
- A teher rögzítésére nem szabad csörlőköteleket használni.
- Mindig ellenőrizze, hogy a rakomány jól rögzítve van-e a kampóhoz.
- Ne húzza át a kötelet a peremen, ebben az esetben mindig használjon csigát.
- Ne vágjon, és ne végezzen semmilyen más munkát a felfüggesztett teherrel.
- Ne használja a csörlőt, ha a kötél foszlott, gubancolódott vagy kopott.
- A kötél érintésekor mindig viseljen védőkesztyűt.
- Megakadályozza, hogy szennyeződés, fémreszelék vagy más tárgyak kerüljenek a csörlő mozgó részeibe, amelyek blokkolhatják a csörlőt vagy kárt okozhatnak.
- Működés közben ne érintse meg a csörlő mozgó részeit.
- Ne hagyja a terhet felemelve vagy a csörlőhöz rögzítve.

Használja a címet.

A kötélcsörlőt laza terhek húzására, emelésére és leeresztésére tervezték, a használati utasításban meghatározott feltételek és a helyi OSHA-szabályok betartásával. A csörlő egy többfunkciós eszköz, amelyet a következőkhöz használnak terhek mozgatása és emelése. A készülék működtetése kézi kurbllal történik. Normál környezetben is használható.

Mivel a nehéz terhekkel végzett munka váratlan veszélyt jelenthet, a kézikönyvben szereplő összes ajánlást be kell tartani. Nem szabad elfelejteni, hogy nem lehet minden veszélyt kiküszöbölni.

Csörlő felszerelése

A tartószerkezet kiválasztásakor győződjön meg arról, hogy elég erős ahhoz, hogy a csörlőt a maximális terheléssel is elbírja.

A csörlő kicsomagolása után először csatlakoztassa a kézi kurbli. A forgattyút úgy kell az emelőcsap végére helyezni, hogy a csapszeg és a forgattyú furatai fedjék egymást. Ezután rögzítse a forgattyút úgy, hogy szilárdan rögzítve legyen, és munka közben ne tudjon kiesni.

A csörlő tartószerkezethez való rögzítésekor, különösen a csörlő magasra történő felszerelésekor, megfelelő biztonságot kell betartani és biztosítani.

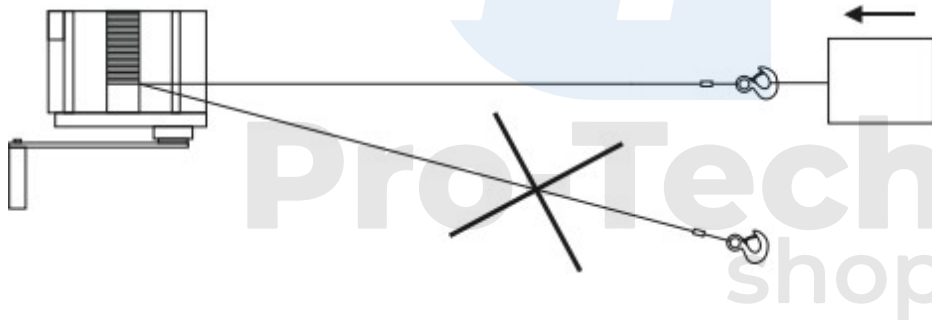
Használjon sérülésmentes csavarokat, alátéteket és önzáró anyákat a csörlő szerkezethez való rögzítéséhez.

A csörlőt mindig az összes csavarral kell felszerelni. A csörlőt úgy kell rögzíteni, hogy a felemelt teher mindig a csörlővel egy vonalban mozogjon. A felületnek, amelyre a csörlőt rögzítették, síknak kell lennie, hogy az alap teljes felülete érintkezzen a szerkezettel.

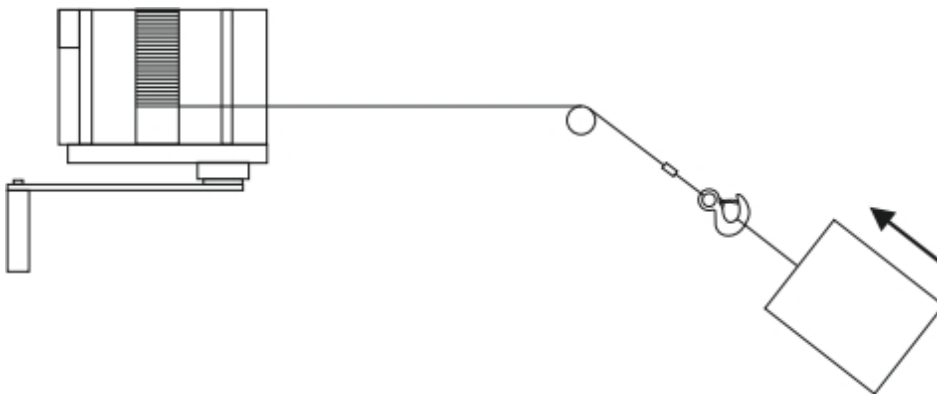
A felhasználó felelőssége, hogy megfelelő körülményeket teremtsen a csörlő felszereléséhez.

Pozíciók, amelyekben a csörlő működhet:

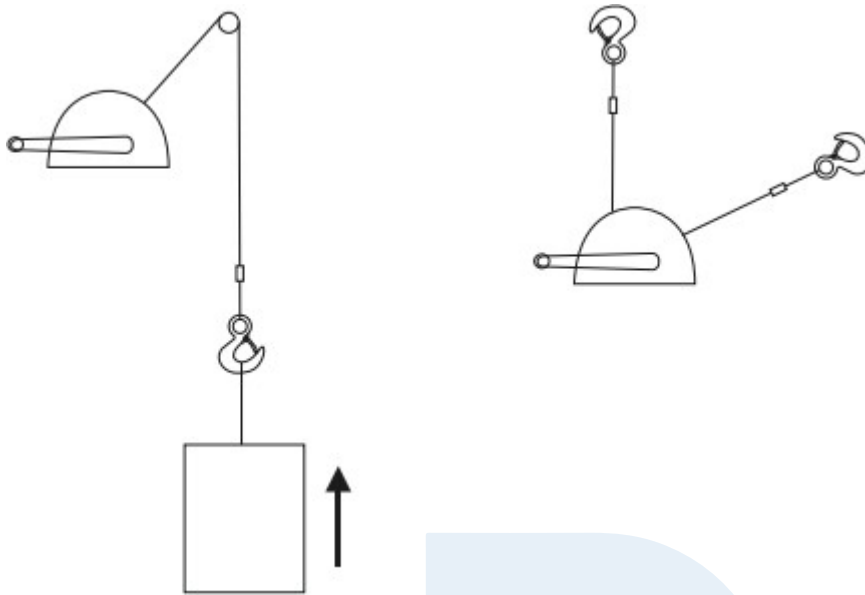
A kötelet a csörlődobra merőlegesen kell feltekerni.



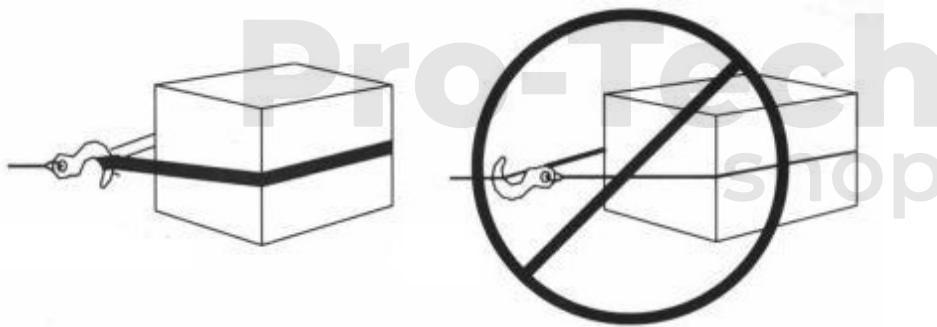
Ha a csörlő és a teher emelés vagy húzás közben nem egyenes vonalban van, akkor a kötéel vezetéséhez kiegyenlítő csigát kell használni.



A kötéel lehetséges helyzeteit működés közben az alábbi ábra mutatja.



A rakomány rögzítése a horoghoz biztonsági zárral:



Helyes

Téves

A csörlő működése

A csörlő minden egyes használata előtt ellenőrizze, hogy:

- A kötéel nem csavarodik.
- A horog és a kötéel közötti kapcsolat elegendő ahhoz, hogy a kötéel ne legyen túlfeszítve vagy elakadva.
- Ellenőrizze a horogzárat.
- Ellenőrizze, hogy a tartószerkezet jó állapotban van-e, és hogy a csörlő rögzítve van-e a szerkezethez.

- A csörlő hatékonyságának és működésének teszteléséhez forgassa el többször a kézi kurbli.

A kézi kurbli elforgatásával a kötélfeszítés megfeszül, és a teher közelebb kerül. A forgattyú forgási irányának megváltoztatásával csökkentheti a terhet és elengedheti a kötelet.

A kötélfeszítés nélküli feltekerésénél a horog végén 5 kg-os terhelést kell alkalmazni, vagy hasonló értékű erőt kell alkalmazni a kötélfeszítés megfelelő feszítésének elérése érdekében a feltekeréskor és a kötélfeszítés megfelelő elhelyezése a dobbon.

Ne emelje vagy engedje le a kötelet szélsőséges helyzetekbe. Leengedéskor a kötélfeszítésnek legalább három fordulatot kell a dobbon hagyni.

A teher emelése, leengedése

- A terhek emelése és süllyesztése a kézi kurbli megfelelő irányba történő elfordításával történik. Mindig csigát kell használni.
- Az emelés és a leengedés bármely emelési magasságban megszakítható.
- A 15 m-nél hosszabb kötélfeszítéssel rendelkező csörlők esetében a fém túlmelegedhet, ezért a terhet lassan és szakaszosan kell leengedni.
- Olyan terhek emelésekor, amelyeket emelt állapotban más emelőberendezésbe (daru, targonca stb.) kell beakasztani, a kötelet a csörlő kézi kurblijával kell kioldani, nem pedig úgy, hogy a terhet egy másik emelőszerkezettel emeljük. Csak ez az eljárás biztosítja a csörlőfém zökkenőmentes kioldását a teher levétele után.

Munkahely

- A munka megkezdése előtt a kezelőnek meg kell győződnie arról, hogy a teljes munkaterület biztonságos, és hogy a potenciálisan veszélyeztetett területről van-e lehetőség az evakuálásra.
- A csörlő kezelőjének védősisakot, védőkesztyűt és védőlábbelit kell viselnie.
- Csak olyan eszközöket használjon, amelyek elegendő teherbírással rendelkeznek a rakomány rögzítéséhez.
- Ha egynél több személy kezeli a csörlőt, a csörlőt kezelő személynek ki kell képzettnek lennie a csörlő kezelésére, és ismernie kell a kezelési útmutatót.
- A csörlőt kezelő személynek jól kell látnia az emelni kívánt terhet és a környező területet, ha ez nem lehetséges, akkor egy vagy több személynek kell segítenie őt.
- A csörlő működtetésekor tartson megfelelő távolságot a kezelő és a teher között.
- Ne emeljen vagy engedjen le olyan terhet, amely megakadályozza, hogy a csörlő kezelője elegendő távolságot tartson a tehertől.
- A csörlővel végzett munka során biztosítani kell, hogy a horog vagy a teher ne ütközzön akadályba vagy a csörlő testébe.
- Amikor a kötelet a dobba tekerjük, a kötélfeszítés nem keresztezheti egymást.

Csőrlő vezérlés

Minden egyes alkalommal, amikor a csörlővel dolgozik, végezzen szemrevételezéses ellenőrzést. Ellenőrizni kell a horog állapotát és annak biztonságát, a kötélfeszítés állapotát, hogy nem kopott-e, nem foszlott-e vagy szakadt-e, a forgattyú állapotát, hogy teljesen működőképes-e, és hogy a fogaskerekek teljesen működőképesek-e, repedések nélkül, valamint ellenőrizni kell a rögzítés minőségét is.

a csörlő és a tartószerkezet közötti kapcsolat, valamint magának a tartószerkezetnek az állapota, hogy sérült-e. Ha bármilyen szabálytalanságot talál, ne kezdje meg a munkát a csörlővel, amíg minden hibát ki nem javítottak.

Ha a csörlőt hosszabb ideje nem használták, nagyon alaposan ellenőrizze az egyes elemek állapotát, és alaposan vizsgálja meg a kötelet és a horgot, hogy láthatóak-e szabálytalanságok.

Karbantartás és tárolás

Karbantartás

- Ne kezdje el a karbantartási munkákat, miközben a csörlőhöz teher van csatlakoztatva.
- A csörlő karbantartását tiszta környezetben kell elvégezni.
- Rendszeresen ellenőrizze a csörlőt.
- A kötelet mindig tartsa tisztán és sértetlenül.
- Ne felejtse el rendszeresen kenni a csörlő fogaskerekeit. Az új kenőanyag felhordása előtt távolítsa el a régi kenőanyagot a fogaskerekekről, tisztítsa meg az alkatrészeket olajjal, és vigyen fel új kenőanyagot.
- Ne használjon nem eredeti pótalkatrészeket, és ne módosítsa a csörlőt.
- Ne hagyjon vízcseppeket vagy más szennyeződések az orsón.
- A kötelet hetente egyszer, vagy a munka- és környezeti körülményektől függően gyakrabban kell kenni.
- Korrozív környezetben, például tengeri éghajlaton, sós vízben, túlzott nedvességben a kenési gyakoriságot a normál körülmények közötti kenési gyakoriságnál nagyobbra kell növelni.
- Ne feledje, hogy a kötelet olajjal is kenje be. Vigyen fel egy vékony réteg olajat a kötélre, és dörzsölje át egy ronggyal. A kötél rendszeres kenésével meghosszabbítjuk az élettartamát és megelőzzük a korróziót. A kenés után alaposan törölje át a kötél felületét egy ronggyal.
- Ne használjon savalapú tisztítófolyadékokat.

Tárolás

A csörlőt száraz és tiszta raktárban/helyiségben kell tárolni, amely mentes a vegyi hatásoktól és füstgázok, valamint a légköri viszonyok, például eső vagy hó. A csörlőt felfüggesztett teher nélkül kell tárolni. A csörlő újbóli használata előtt vizsgálja át az alkatrészeket és a kötelet, és ellenőrizze a működőképességét.

Műszaki adatok

Tekercs:	Teherbíró képesség:	Kötél	Kötél hossza:
0,5 T	500 kg	6,3 mm	40 m
1 T	1000 kg	8 mm	40 m

Rendellenességek

Helyzet	Ok	A probléma megoldása
Az orsó keményen dolgozik, vagy nem tudja felemelni a terhet.	Az orsó túlterhelt Sérült fogaskerekek	A teher súlyát a névleges teherbírásra kell csökkenteni. Az alkatrészek ellenőrzése az utasításoknak megfelelően Karbantartás
A kézi forgattyú szabadon forog.	Tönkrement fogasléc és fogaskerék vagy sérült tengely	Fogazott fogasléc cseréje A tengely cseréje
Nem hallatszik a szarvkerék fogába ütköző racsni jellegzetes hangja.	A retesz funkció elvesztése. Rozsda, szennyeződés, törött rugó	Biztosítékok javítása Tisztítás, rugócsere
A kampózár nem illeszkedik	Sérült biztosíték Deformált horog	Biztosítékok javítása Ellenőrizze a kampót
A kézi kurbli nehezen forog tekercesléskor	A fékbetétek kopottak és piszkosak	Tisztítás, a lemezek vastagságának ellenőrzése.

Garanciális feltételek:

A 136/2002 sz. törvény értelmében az Ön által megvásárolt termékre az eladástól számított 24 hónapos garancia vonatkozik. Kereskedelmi vagy kereskedelmi célokra használt áruk vásárlása esetén üzleti tevékenység esetén a jótállási idő 12 hónap. A garancia csak akkor érvényes, ha a termékeket a használati utasításnak és a felhasználási módnak megfelelően használják.

A garancia nem terjed ki a természetes elhasználódásnak, a túlterhelésnek, a termék rendeltetésétől eltérő célra történő használatának, valamint a szállítás vagy a nem megfelelő (nem szakszerű) kezelés által okozott hibákra. Nem megfelelő kezelésnek tekintjük azt a példát, amikor nem tartották be a kezelési útmutatót és a termék kezelésére vonatkozó, általánosan kötelező érvényű előírásokat. Hasonlóképpen értékeljük az ajánlott karbantartáson túli, nem szakszerű javítási kísérletet is.

A garancia kizárólag az anyaghibák, a gyártási összeszerelési vagy feldolgozási technológia hibái által okozott hibákra vonatkozik.

A garanciára való hivatkozás joga megszűnik:

- 1) a terméket nem a használati utasításnak megfelelően használták
- 2) a gyártó előzetes írásbeli hozzájárulása nélkül bármilyen beavatkozás történt a gép tervezésébe.
- 3) a terméket a rendeltetésétől eltérő körülmények között vagy célokra használták fel
- 4) a termék egy részét nem eredeti alkatrészre cserélték ki

- 5) a termék károsodása vagy túlzott elhasználódása a nem megfelelő karbantartás miatt következik be
- 6) külső mechanikai, termikus vagy kémiai hatások által okozott károkat
- 7) a hibákat a termék nem megfelelő tárolása vagy kezelése okozta
- 8) a terméket (a terméktípusra vonatkozóan) agresszív környezetben használták, pl. poros, páras környezetben.
- 9) a terméket a megengedett terhelést meghaladóan használták

A garancia nem terjed ki azokra az elemekre, amelyek normál működésük miatt várhatóan elhasználódnak (pl. a szénszálak, gyújtógyertyák stb. kopása).

A termékek üzemeltetéséhez csak az ajánlott tartozékokat és eredeti pótalkatrészeket használja.

A hiba felfedezése után azonnal reklamáljon a terméket értékesítő kereskedőnél, és érdeklődjön a javítási lehetőségekről egy hivatalos javítóműhelynél. Ha az Ön által bejelentett hiba nem tartozik a jótállás hatálya alá, akkor az ellenőrzéssel, valamint az összeszereléssel és szétszereléssel kapcsolatos munkálatokról és költségekről számlát állítunk ki Önnek. alkatrészek.

Reklamáció esetén nyújtson be egy megfelelően kitöltött jótállási jegyet vagy más, az eladás dátumával ellátott vásárlást igazoló dokumentumot.

A terméket tiszta, megfelelően megtisztított, portól és szennyeződésektől mentes állapotban adja be javításra. A hiba pontos diagnosztizálásához küldje be a termékkel együtt az eredeti tartozékokat.

Szállítási szolgáltatással történő szállítás esetén öntse ki a termékből az el nem fogyasztott üzemanyagot és olajat. A terméket megfelelően csomagolja, lehetőleg az eredeti csomagolásban, hogy ne sérüljön meg. A nem megfelelő csomagolásból eredő károk nem fogadhatók el garanciális hibaként!

A motorokban csak a megfelelő besorolású üzemanyagokat és olajokat, illetve a márkakereskedő által ajánlott üzemanyagokat és olajokat használjon. A nem megfelelő üzemanyagok és olajok használata által okozott károokra a garancia nem terjed ki.